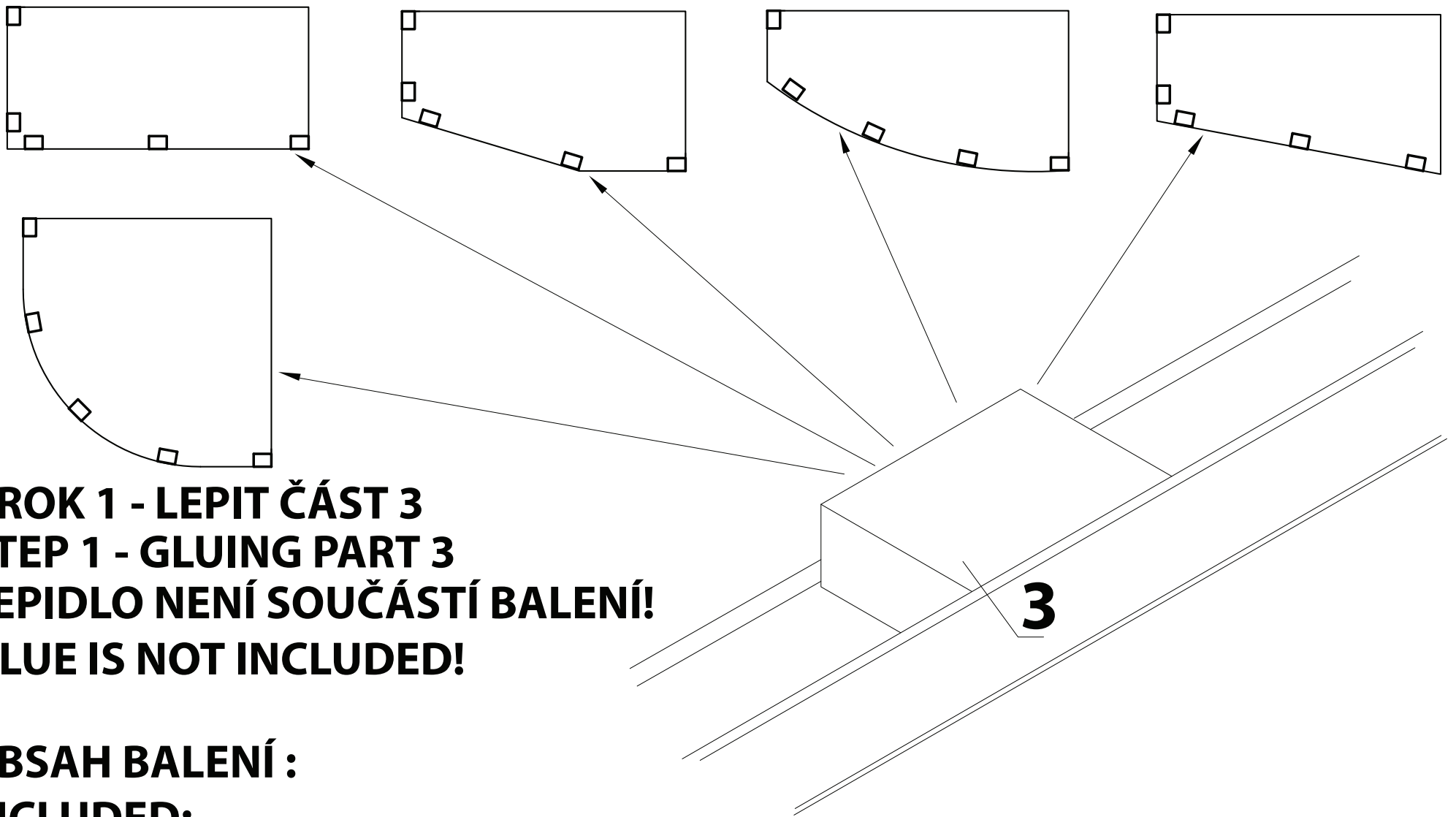




## NÁVOD NA INSTALACI ČELNÍCH PANELŮ INSTRUCTIONS FOR INSTALLATION OF FRONT PANELS

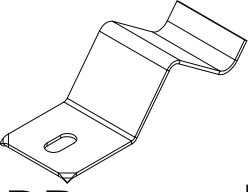
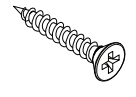
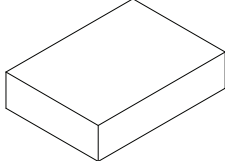
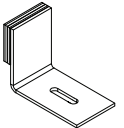
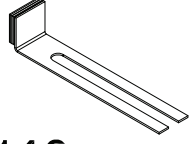
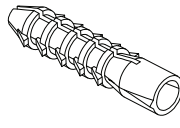
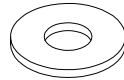
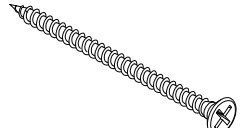


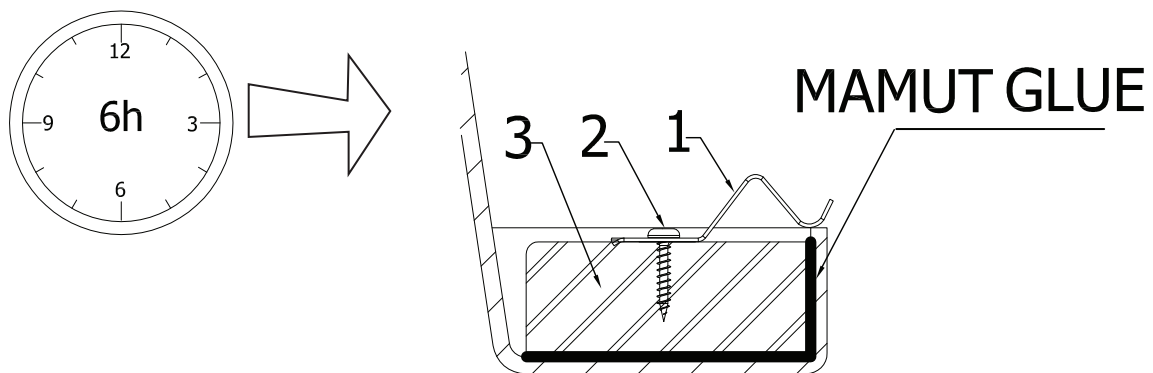
PŘÍPRAVA FIXACE PRO HORNÍ ČÁST PANELU  
 PREPARATION OF FIXATION FOR THE UPPER PART OF THE PANEL



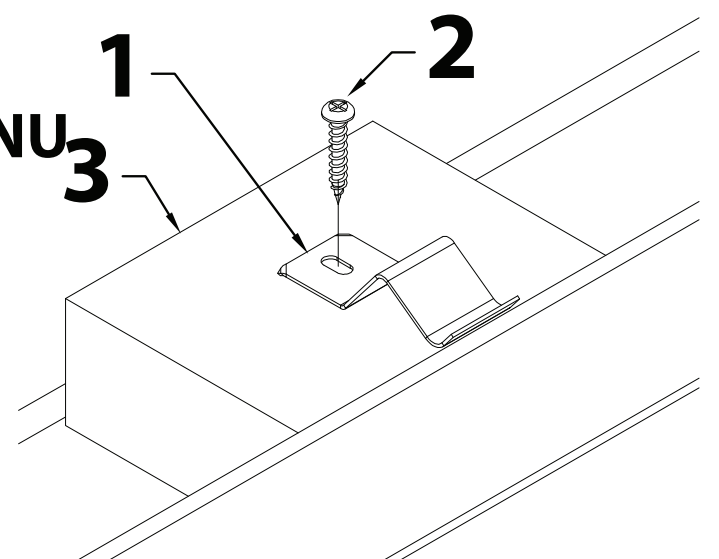
**KROK 1 - LEPIT ČÁST 3**  
**STEP 1 - GLUING PART 3**  
**LEPIDLO NENÍ SOUČÁSTÍ BALENÍ!**  
**GLUE IS NOT INCLUDED!**

**OBSAH BALENÍ :**  
**INCLUDED:**

<b>1</b>  P-ARB      5x	<b>2</b>  Z-4x20      5x	<b>3</b>  W-45x60      5x		
<b>4</b>  PZ-50      4x	<b>5</b>  PZ-140      4x PZ-210      4x	<b>6</b>  HM-8x40      4x	<b>7</b>  PZ-PV6,4      4x	<b>8</b>  PZ-V4x40      4x



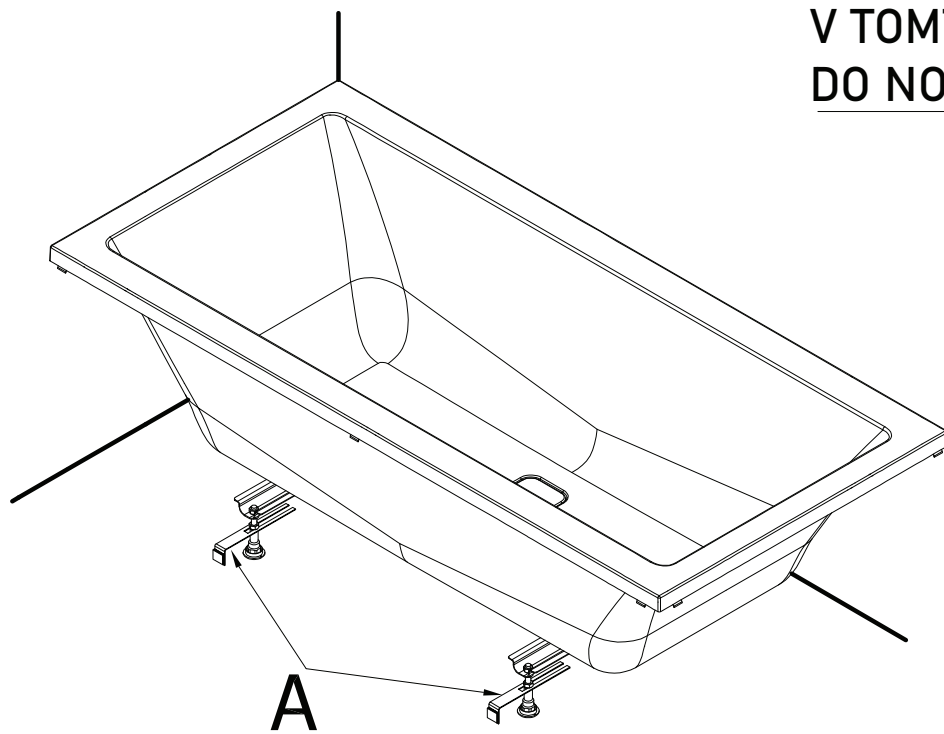
**KROK 2 - PŘIŠROBOVAT PŘIDRŽOVACÍ PRUŽINU**  
**STEP 2 - SCREW THE RETAINING SPRING**



Návod na montáž panelu PLAIN, COUVERT, DEEP pro vanu S PODSTAVCEM  
 Instalation instructions for a panel PLAIN, COUVERT, DEEP  
 for a bathtub WITH A BASE

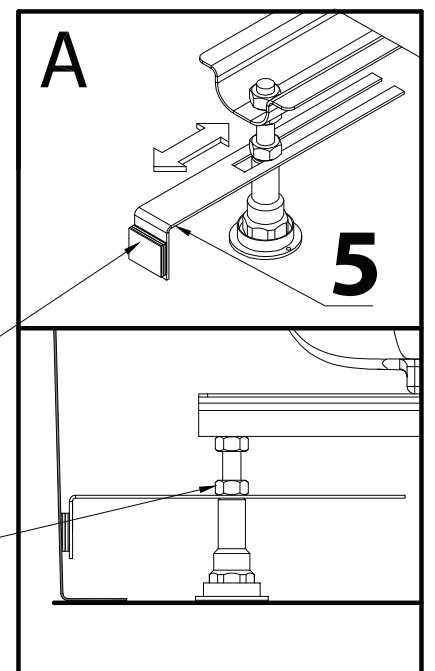
**KROK 1,2 - STEP 1,2 viz str.1 - see page 1**

**KROK 3 - STEP 3**

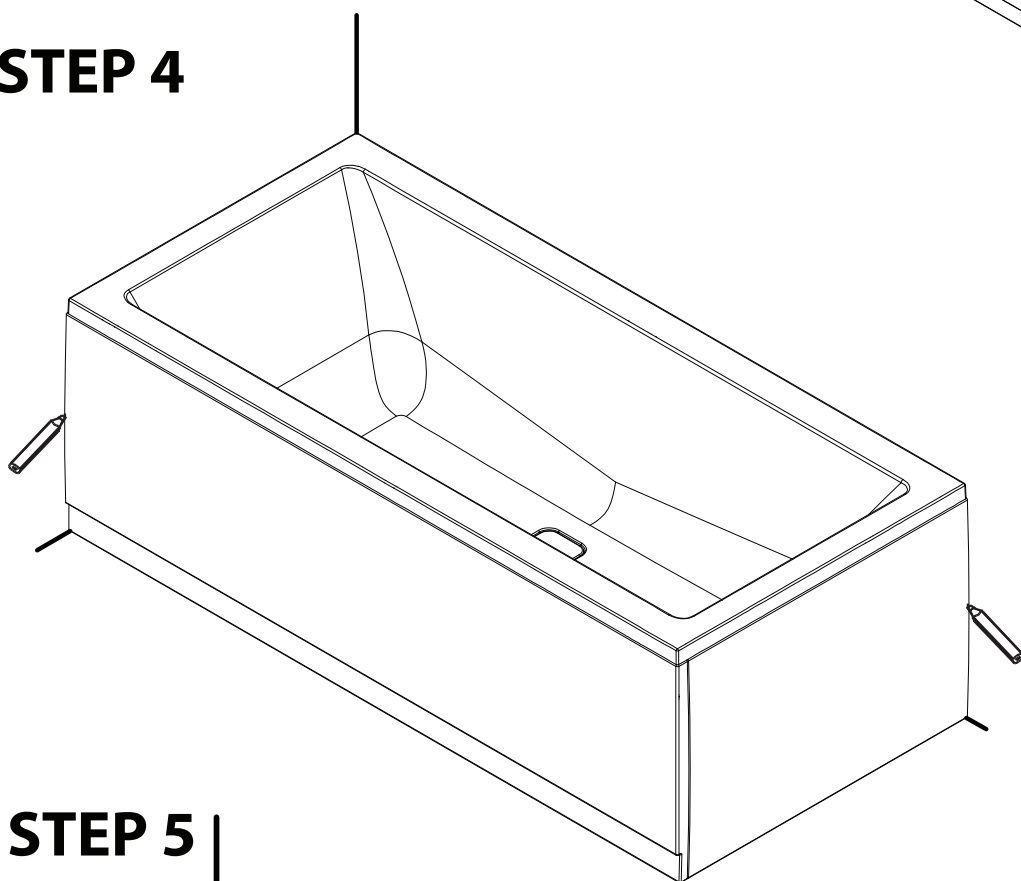


V TOMTO KROKU NEODLEPOVAT  
 DO NOT PEEL OFF IN THIS STEP

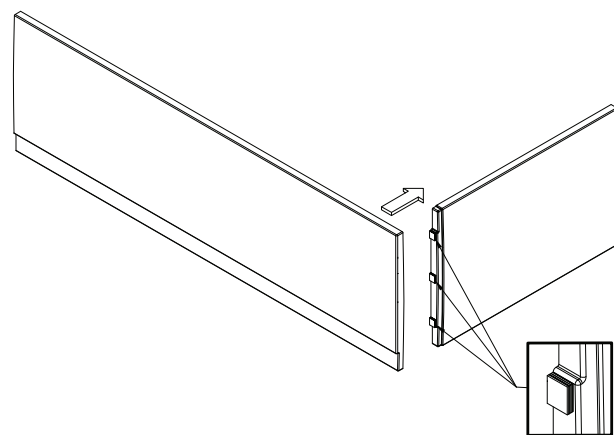
NEDOTAHOVAT  
 DO NOT TIGHTEN



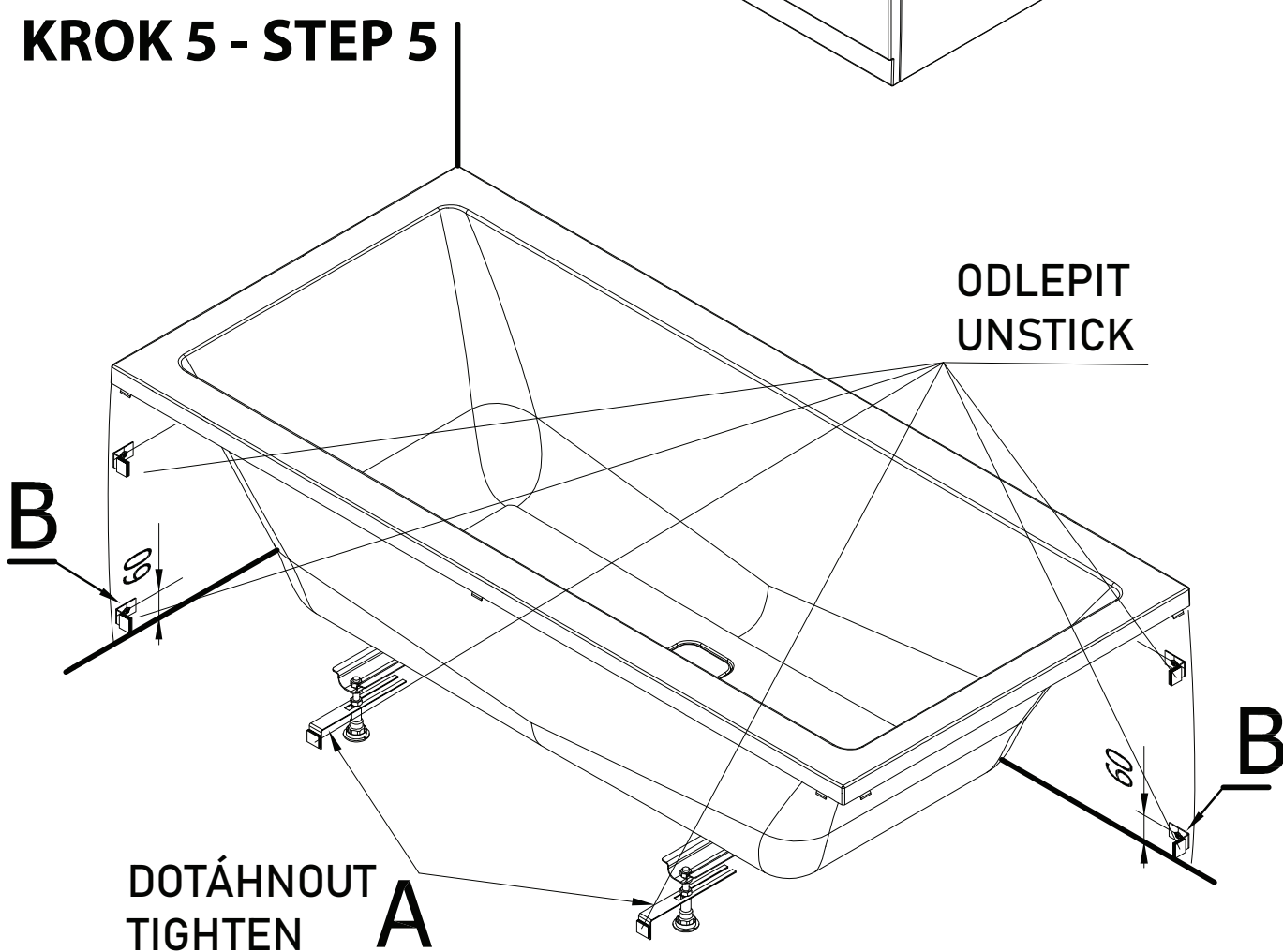
**KROK 4 - STEP 4**



V TOMTO KROKU NEODLEPOVAT  
 DO NOT UNSTICK IN THIS STEP

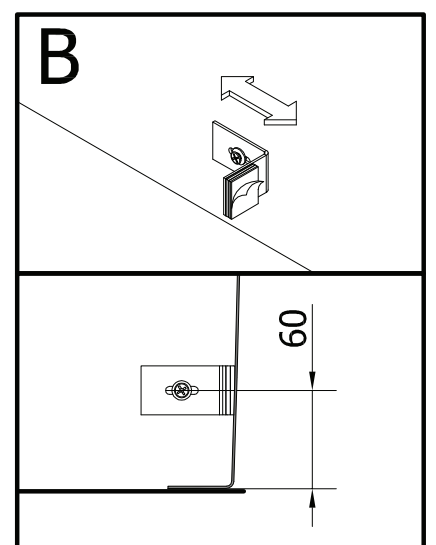
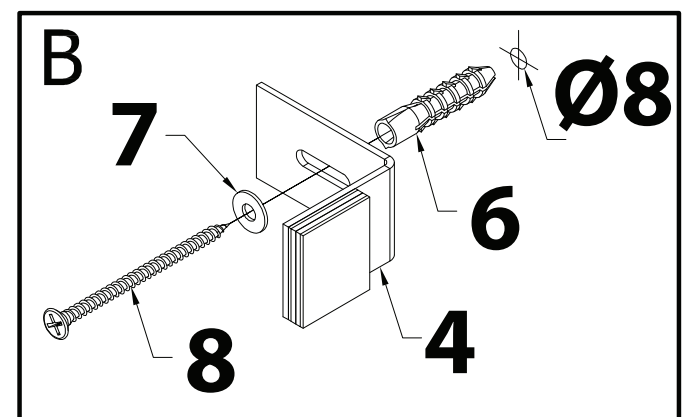


**KROK 5 - STEP 5**



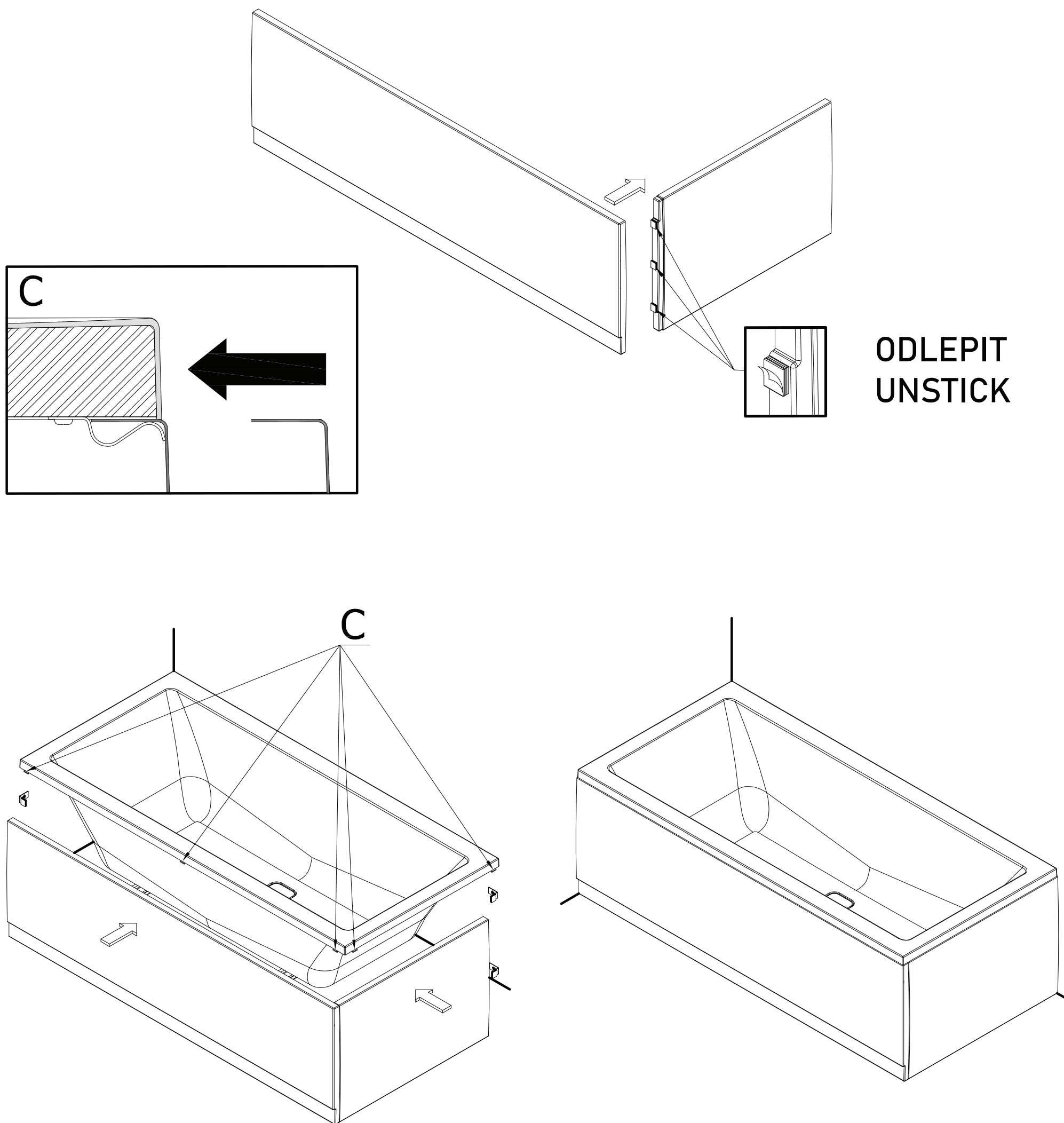
ODLEPIT  
 UNSTICK

DOTÁHNOUT  
 TIGHTEN



Návod na montáž panelu PLAIN, COUVERT, DEEP pro vanu S PODSTAVCEM  
Installation instructions for a panel PLAIN, COUVERT, DEEP  
for a bathtub WITH A BASE

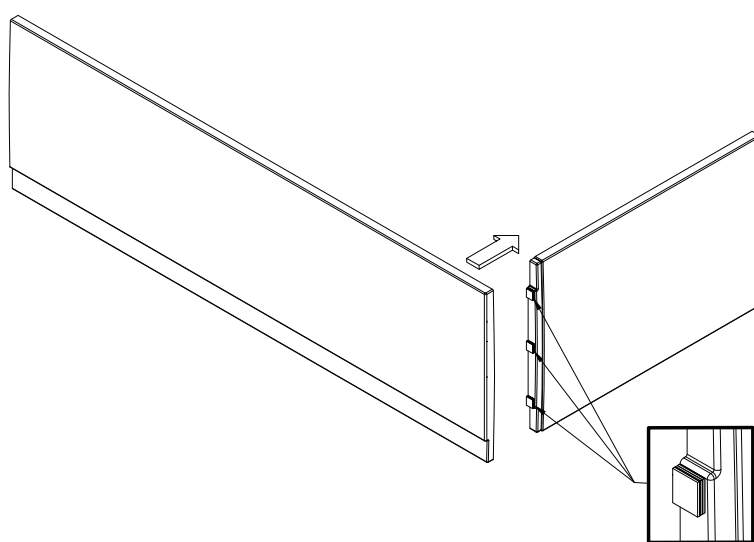
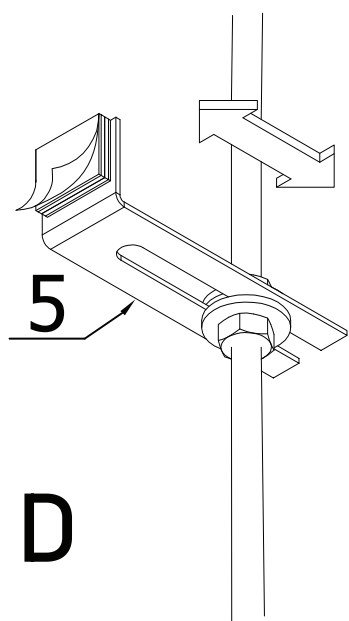
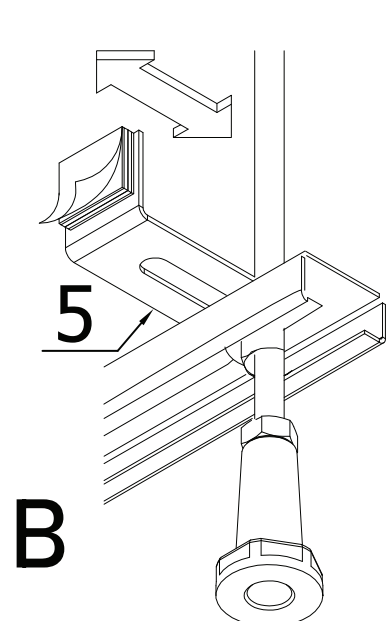
**KROK 6 - STEP 6**



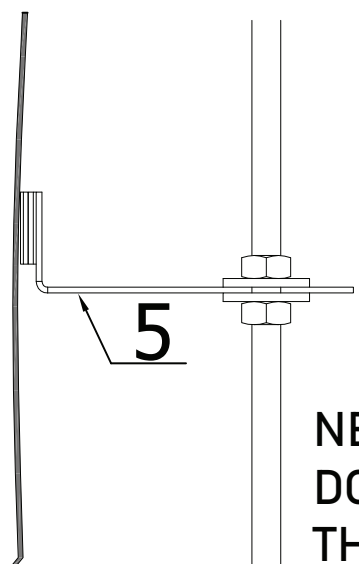
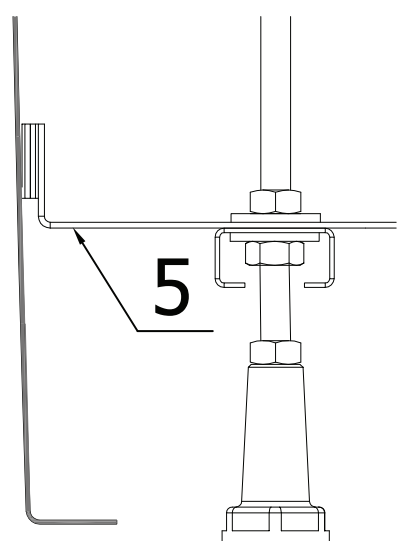
Návod na montáž panelu PLAIN, COUVERT, DEEP pro vanu S KONSTRUKCÍ  
Installation instructions for a panel PLAIN, COUVERT, DEEP  
For a bathtub WITH CONSTRUCTION

**KROK 1,2 - STEP 1,2 viz str.1 - see page 1**

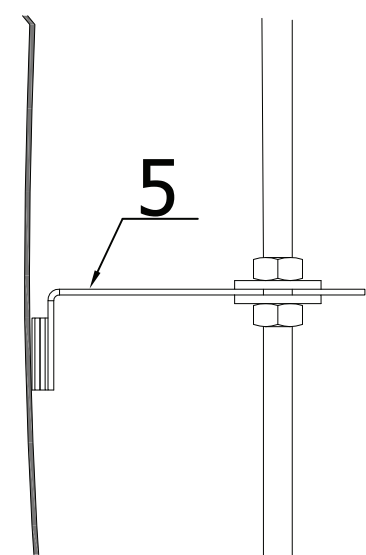
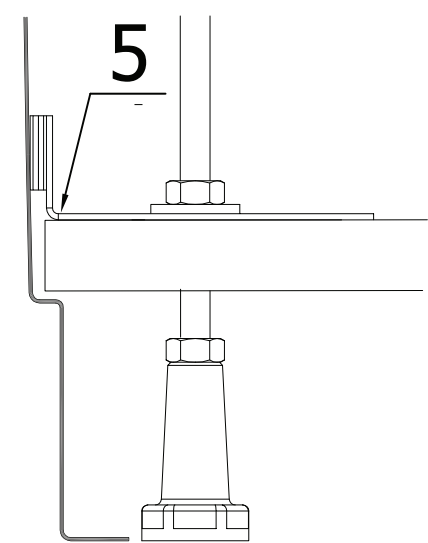
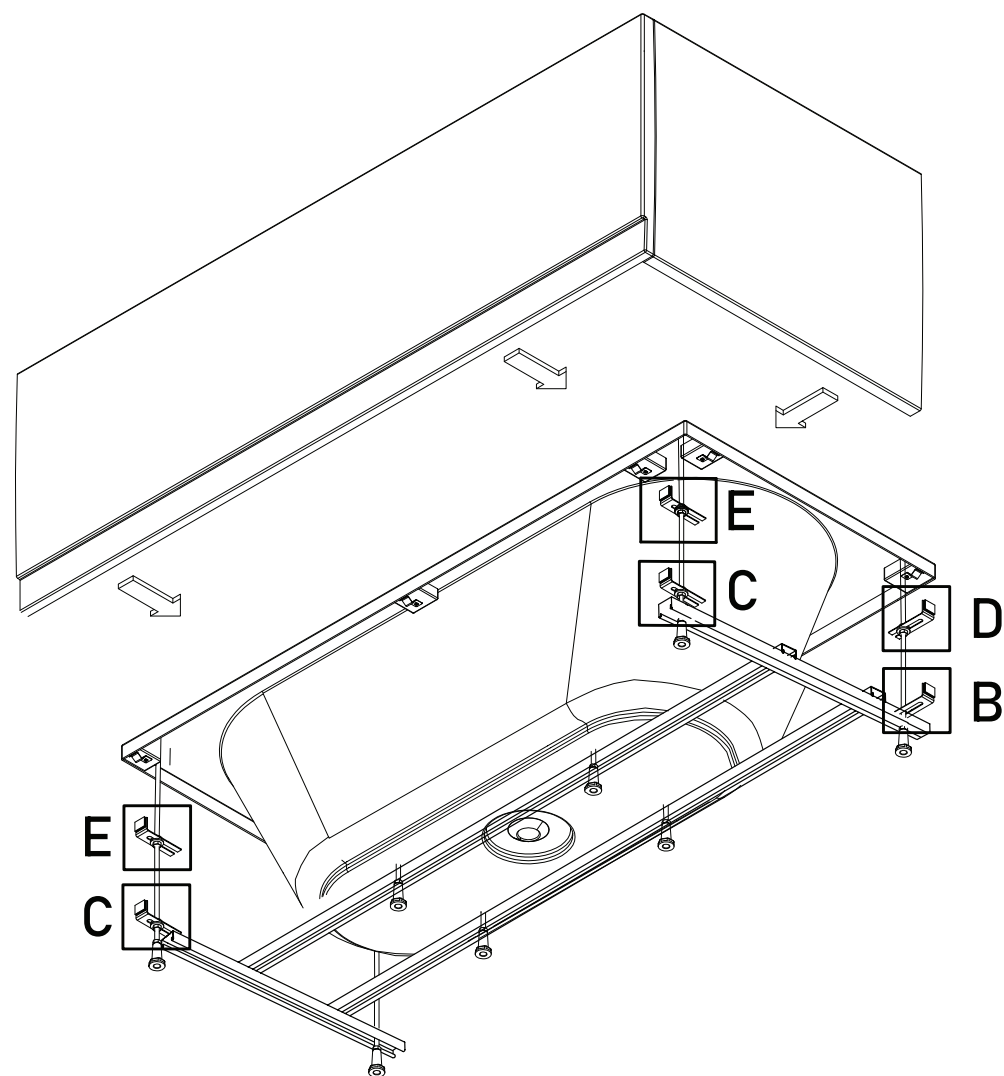
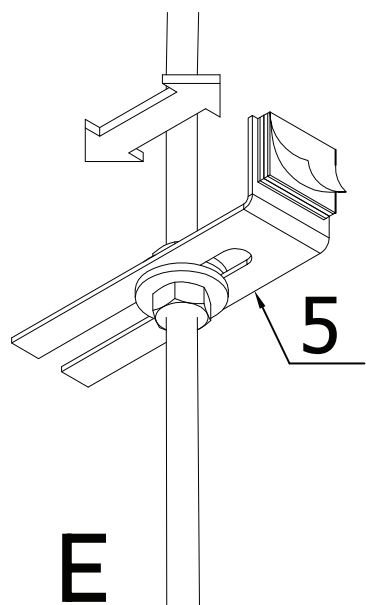
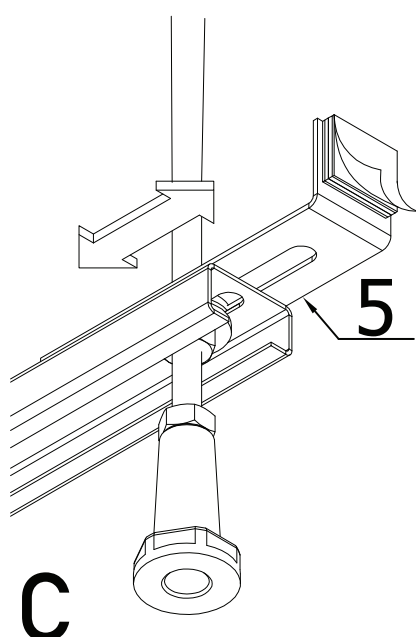
**KROK 3 - STEP 3**



V TOMTO KROKU NEODLEPOVAT  
DO NOT UNSTICK IN THIS STEP

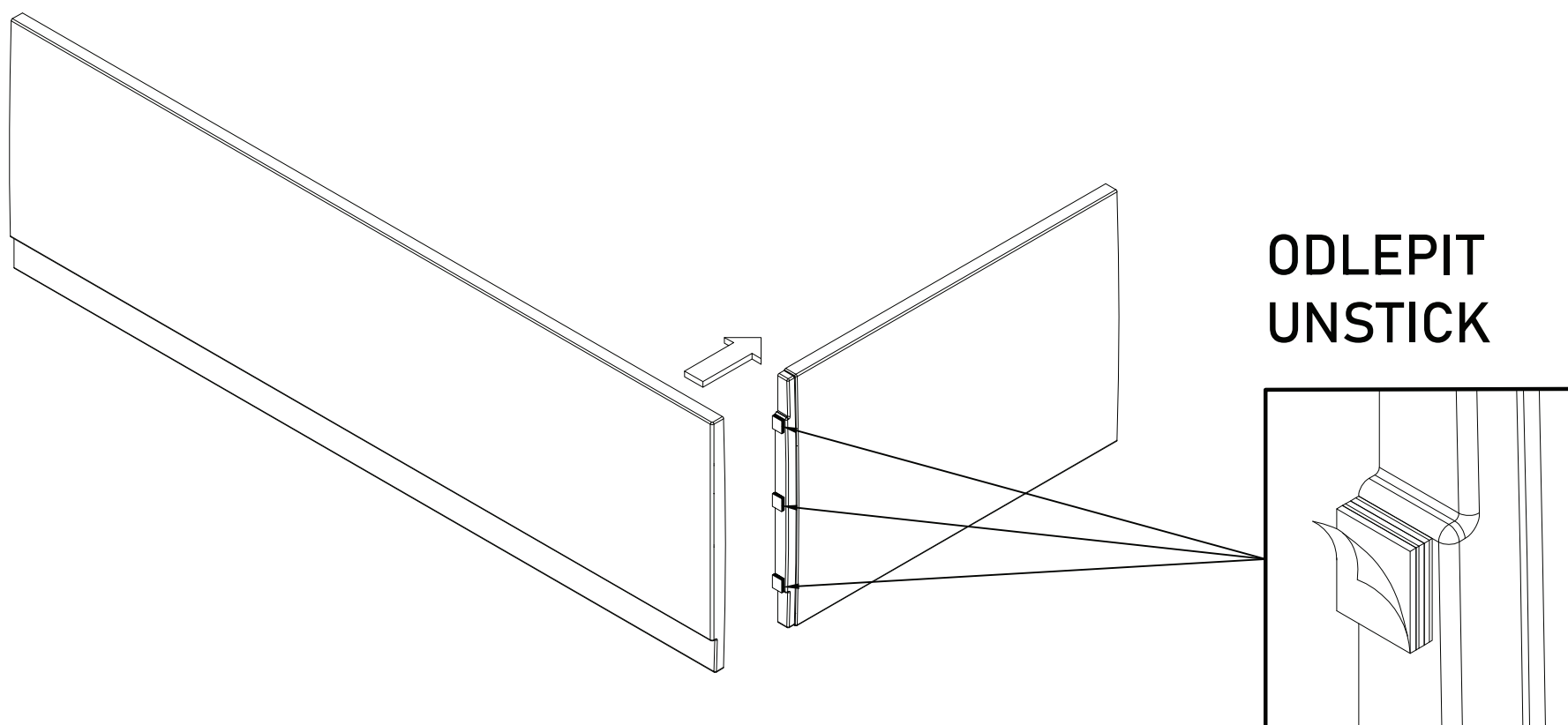


NEDOTAHOVAT, PANEL DOTLAČIT DO POŽADOVANÉ POLOHY  
DO NOT TIGHTEN, PUSH THE PANEL INTO THE REQUIRED POSITION



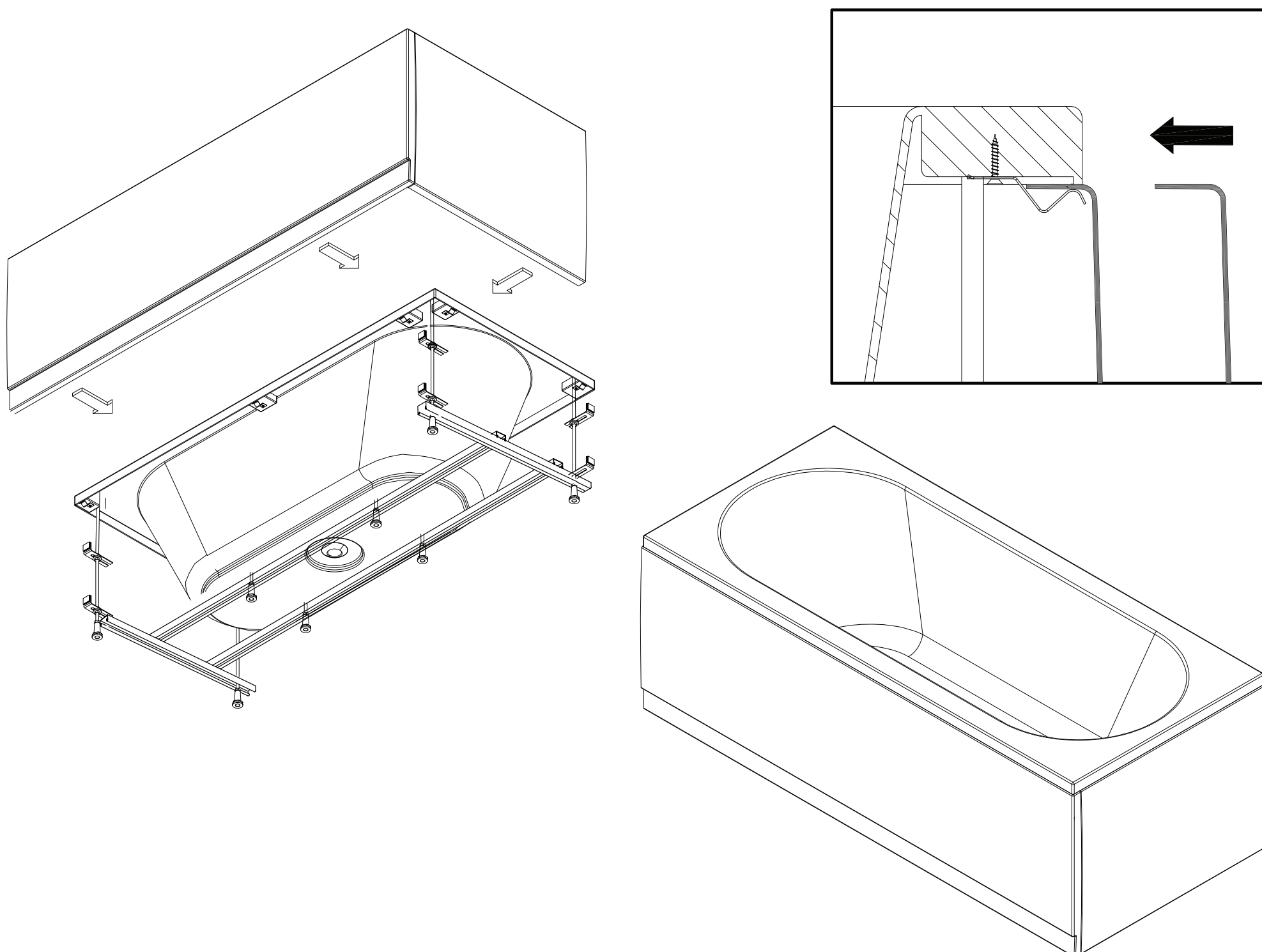
Návod na montáž panelu PLAIN, COUVERT, DEEP pro vanu S KONSTRUKCÍ  
Installation instructions for a panel PLAIN, COUVERT, DEEP  
For a bathtub WITH CONSTRUCTION

**KROK 4 - STEP 4**



**KROK 5 - STEP 5**

DOTÁHNOUT, ODLEPIT, UMÍSTIT PANEL  
TIGHTEN, UNSTICK, PLACE THE PANEL



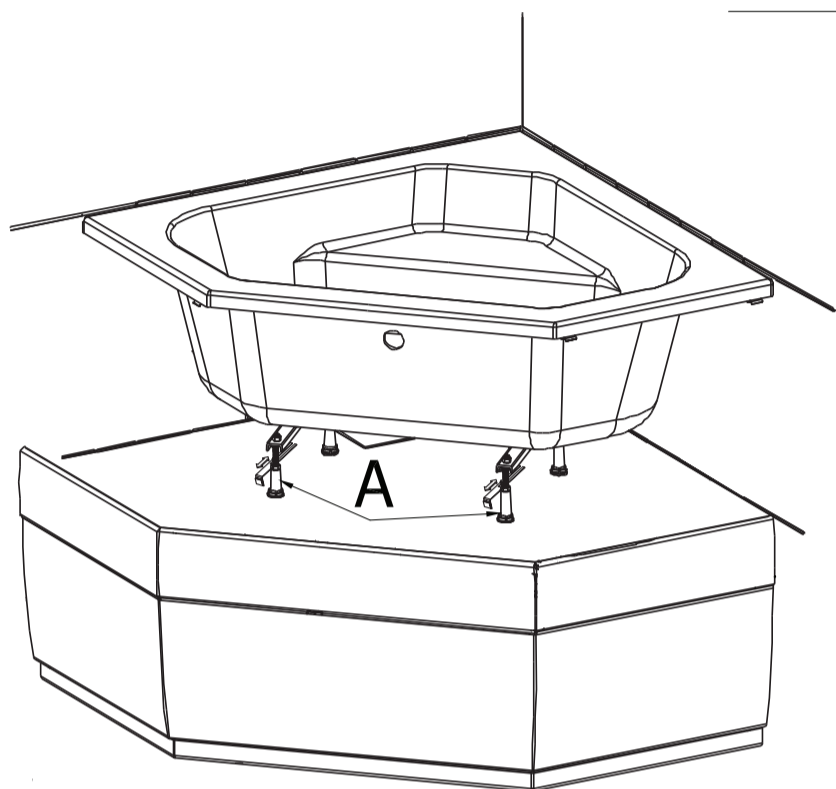
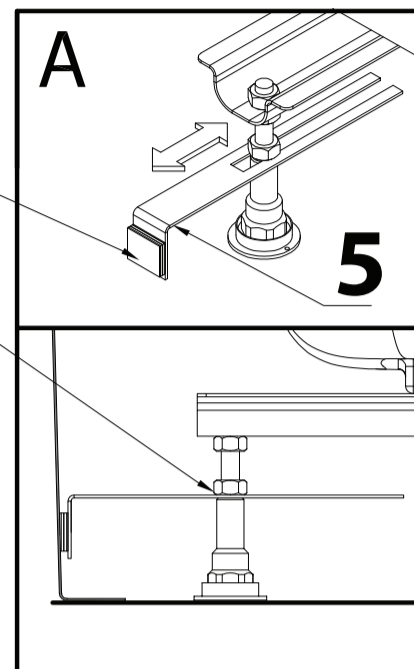
Návod na montáž panelu pro ROHOVÉ A EXCENTRICKÉ vany S PODSTAVCEM  
 Instalation instructions for CORNER AND ECCENTRIC  
 bathtubs WITH BASE

**KROK 1,2 - STEP 1,2 viz str.1 - see page 1**

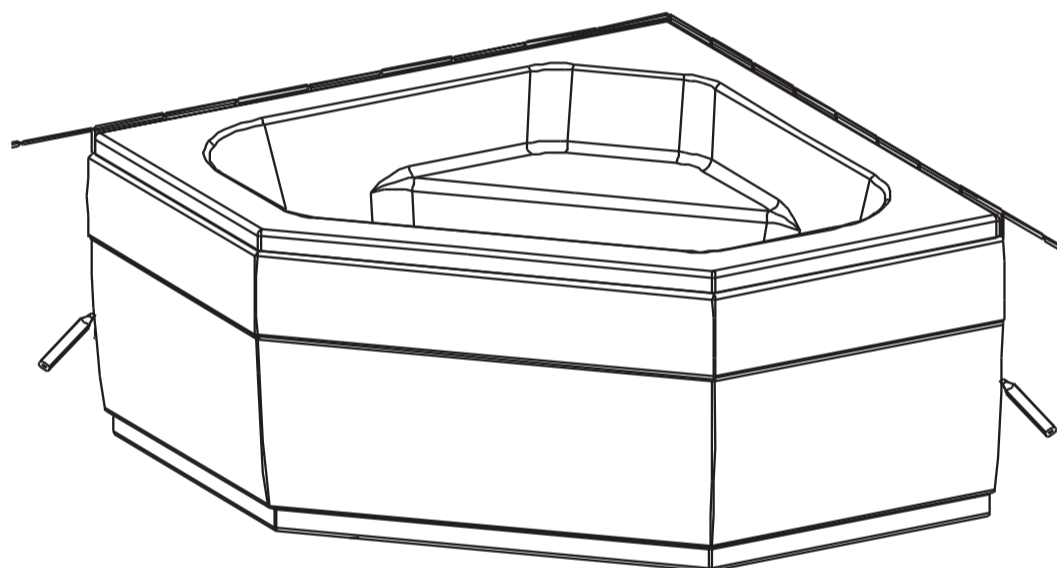
**KROK 3 - STEP 3**

V TOMTO KROKU NEODLEPOVAT  
 DO NOT UNSTICK IN THIS STEP

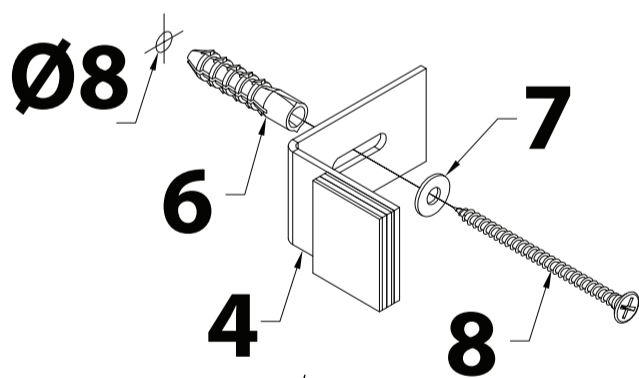
NEDOTAHOVAT  
 DO NOT TIGHTEN



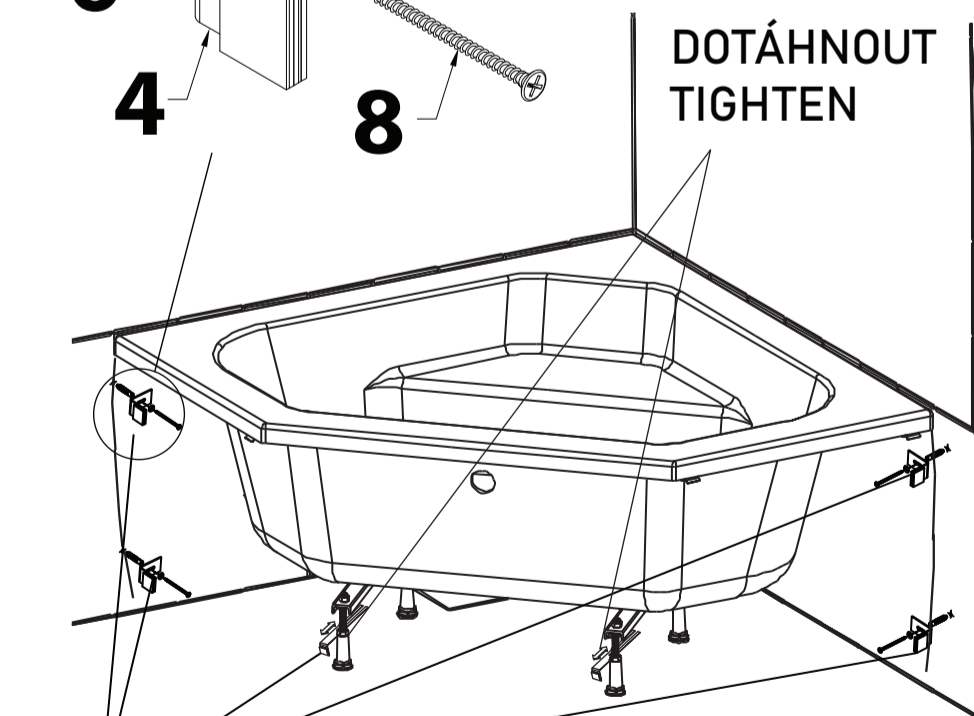
**KROK 4 - STEP 4**



**KROK 5 - STEP 5**

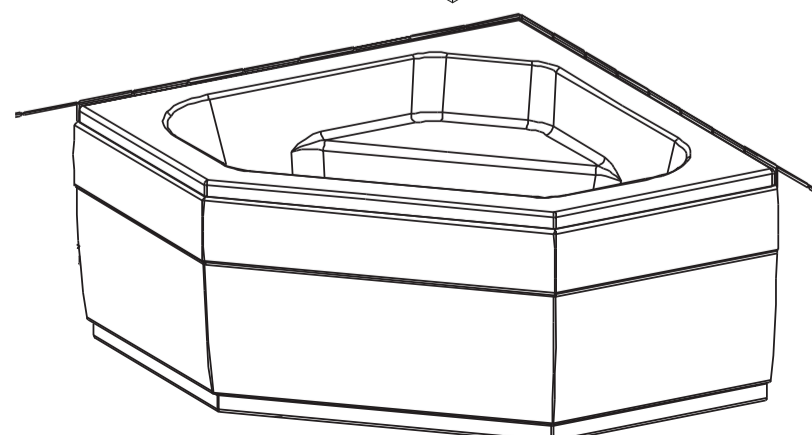
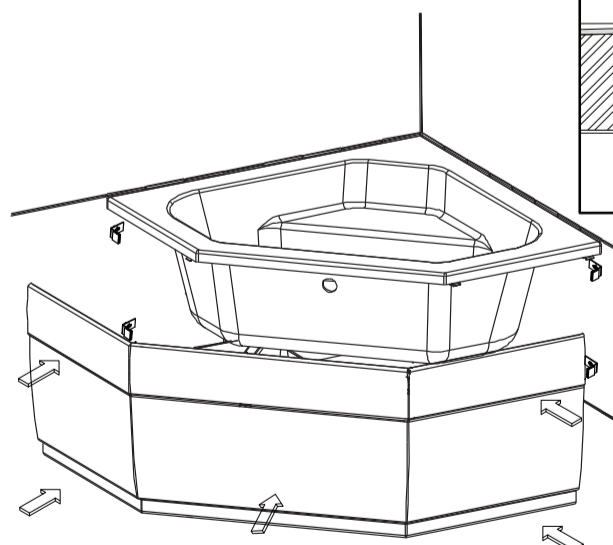
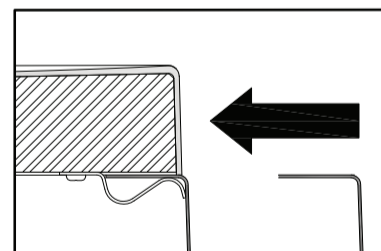


DOTÁHNOUT  
 TIGHTEN



ODLEPIT  
 UNSTICK

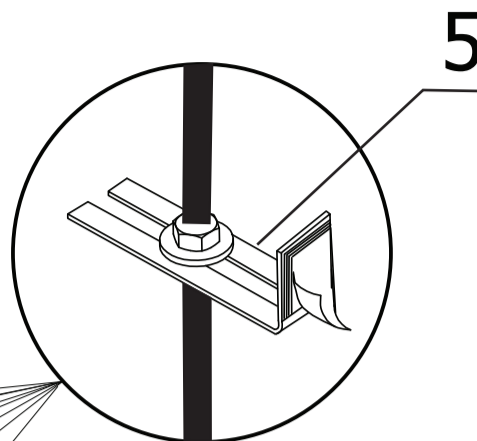
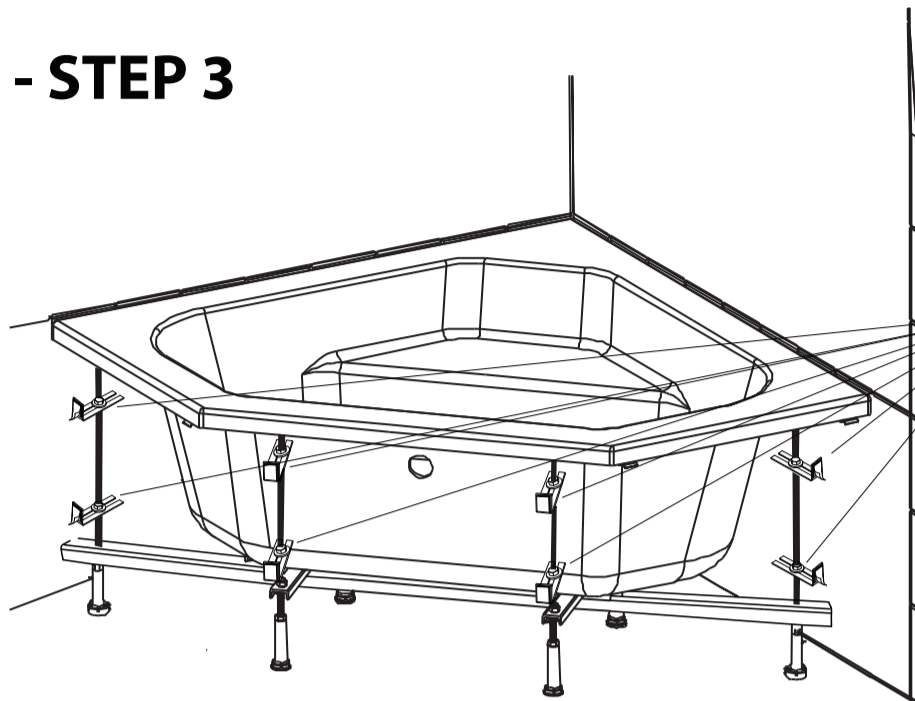
**KROK 6 - STEP 6**



Návod na montáž panelu pro ROHOVÉ A EXCENTRICKÉ vany S KONSTRUKCÍ  
Installation instructions for CORNER AND ECCENTRIC  
bathtubs WITH CONSTRUCTION

**KROK 1,2 - STEP 1,2 viz str.1 - see page 1**

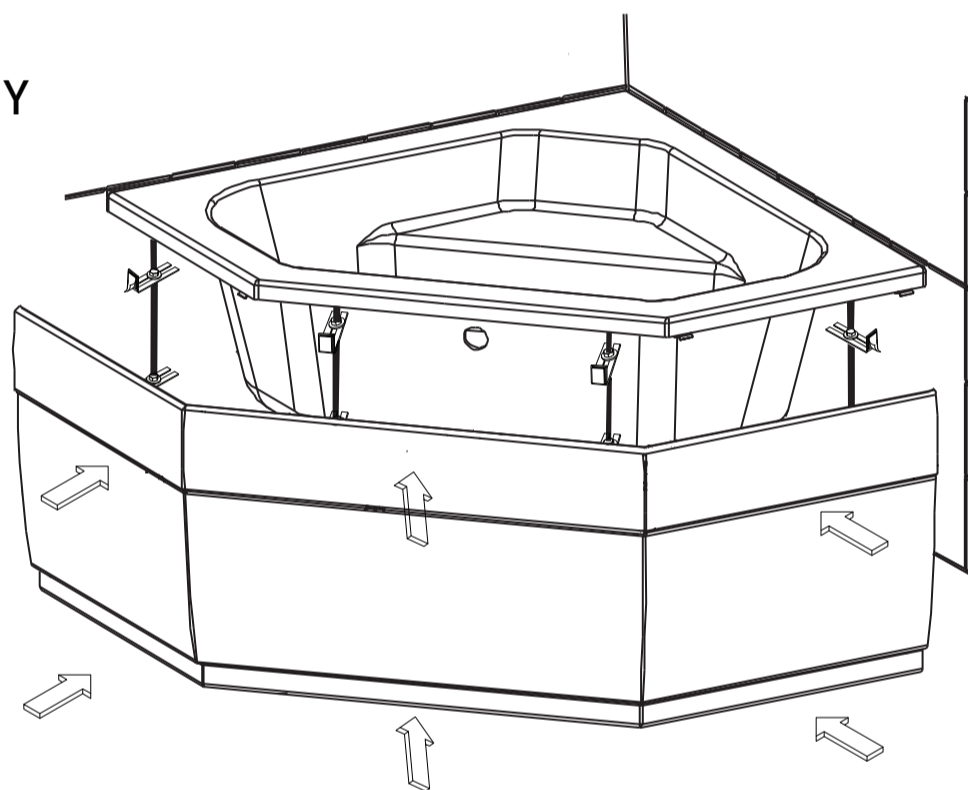
**KROK 3 - STEP 3**



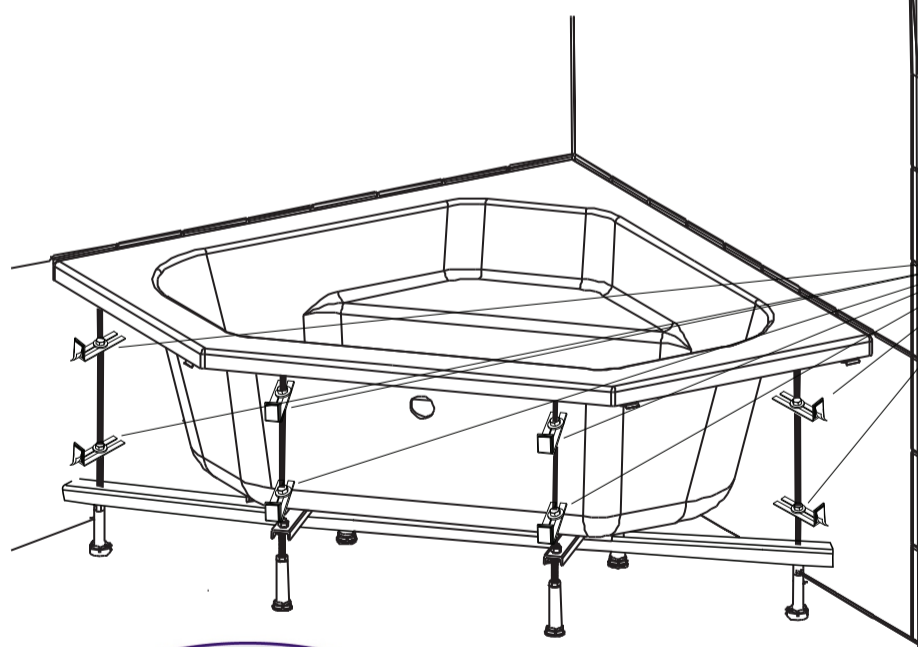
V TOMTO KROKU NEODLEPOVAT  
DO NOT UNSTICK IN THIS STEP  
NEDOTAHOVAT  
DO NOT TIGHTEN

**KROK 4 - STEP 4**

PANEL DOTLAČIT DO POŽADOVANÉ POLOHY  
PUSH THE PANEL INTO THE REQUIRED  
POSITION

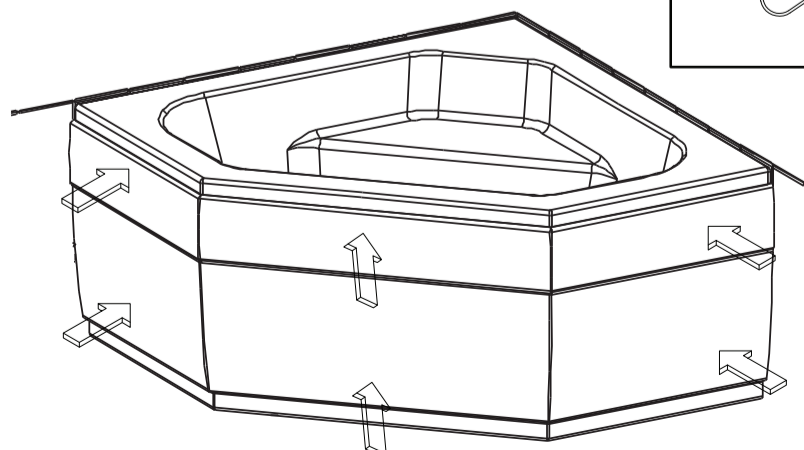
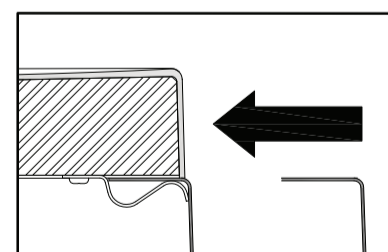


**KROK 4 - STEP 4**



DOTÁHNOUT, ODLEPIT  
TIGHTEN, UNSTICK

**KROK 5 - STEP 5**



**SANJET s.r.o.**  
Nám. MUDr. Svobody 60  
CZ-285 22 Zruč nad Sázavou  
Česká republika  
tel: +420 603177125  
email: sanjet@sanjet.cz

www.sanjet.cz